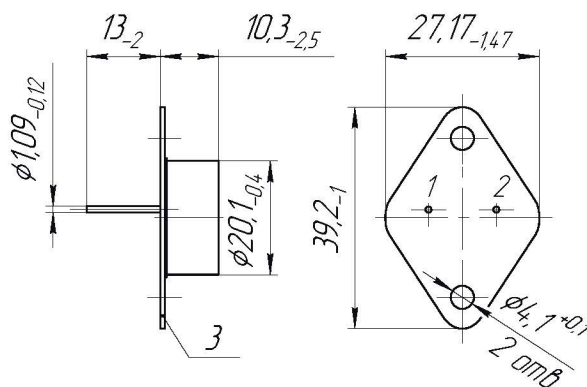


## 2. 1. 4. БИПОЛЯРНЫЕ ТРАНЗИСТОРЫ

в металлостеклянном корпусе ТО - 3 (КТ - 9)



Усилительные,  
генераторные  
и ключевые  
схемы.

- 1 — база  
2 — эмиттер  
3 — коллектор

Обозначение	Структура	$P_K \text{ max, Вт}$	$U_{КБ} \text{ max, В}$	$U_{КЭ} \text{ max, В}$	$U_{ЭБ} \text{ max, В}$	$I_K \text{ max, А}$	$h_{21Э}$		$U_{КЭ} \text{ нас. при}$			$f_{гр}, \text{ МГц}$	$h_{21Э}/$	Диапазон рабочих температур, °С	
							не менее	не более	В	$I_K, \text{ А}$	$I_B, \text{ А}$				
аА0.336.188ТУ															
КТ818АМ	PNP	100	40	40	5	15	15	225	4	1	3	3	-	-45...+100	
КТ818БМ	PNP	100	50	50	5	15	20	225	4	1	3	3	-	-45...+100	
КТ818ВМ	PNP	100	70	70	5	15	15	225	4	1	3	3	-	-45...+100	
КТ818ГМ	PNP	100	90	90	5	15	12	225	4	1	3	3	-	-45...+100	
аА0.336.655ТУ															
КТ842А	PNP	50	300	300	5	5	15	-	1,8	5	1	20	-	-45...+100	
КТ842Б	PNP	50	200	200	5	5	15	-	1,8	5	1	20	-	-45...+100	
КТ842В	PNP	100	200	200	5	10	20	-	2,2	5	1	7	-	-45...+100	
аА0.336.602ТУ															
КТ865А	PNP	100	200	200	6	10	40	200	2	6	0,6	15	-	-60...+125	
АДБК.432150.544ТУ															
КТ730А	NPN	150	160	140	7	16	15	60	1,4	8	0,8	3	-	-60...+125	
аА0.336.189ТУ															
КТ819АМ	NPN	100	40	40	5	15	15	275	2	5	0,5	3	-	-45...+100	
КТ819БМ	NPN	100	50	50	5	15	20	275	2	5	0,5	3	-	-45...+100	
КТ819ВМ	NPN	100	70	70	5	15	15	275	2	5	0,5	3	-	-45...+100	
КТ819ГМ	NPN	100	100	100	5	15	12	275	2	5	0,5	3	-	-45...+100	
АДБК.432140.994ТУ															
КТ840А/КБ	NPN	60	900	900	5	6	10	60	0,8	4	1,25	-	8	-45...+100	
КТ840Б/КБ	NPN	60	750	750	5	6	10	-	0,8	4	1,25	-	8	-45...+100	
аА0.336.654ТУ															
КТ841А	NPN	50	600	600	5	10	12	60	1,5	5	1	10	-	-45...+100	
КТ841Б	NPN	50	400	400	5	10	12	60	1,5	5	1	10	-	-45...+100	
КТ841В	NPN	50	600	600	5	10	12	60	1,5	5	1	10	-	-45...+100	
КТ841Г	NPN	100	200	200	5	10	20	-	2,2	5	1	7	-	-45...+100	
КТ841Д	NPN	100	500	500	5	10	20	-	2,2	5	1	5	-	-45...+100	
КТ841Е	NPN	50	800	800	5	10	10	-	1,5	5	1	7	-	-45...+100	
аА0.336.602ТУ															
КТ864А	NPN	100	200	200	6	10	40	200	2	6	0,6	15	-	-60...+125	
АДБК.432140.090/02ТУ															
КТ867А	NPN	100	200	200	7	25	10	60	1,5	20	4	-	-	-60...+125	